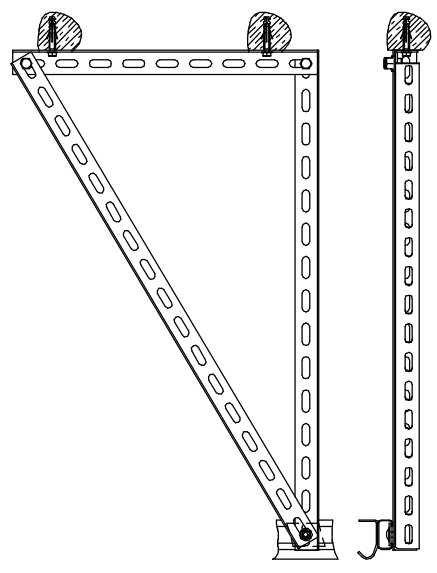
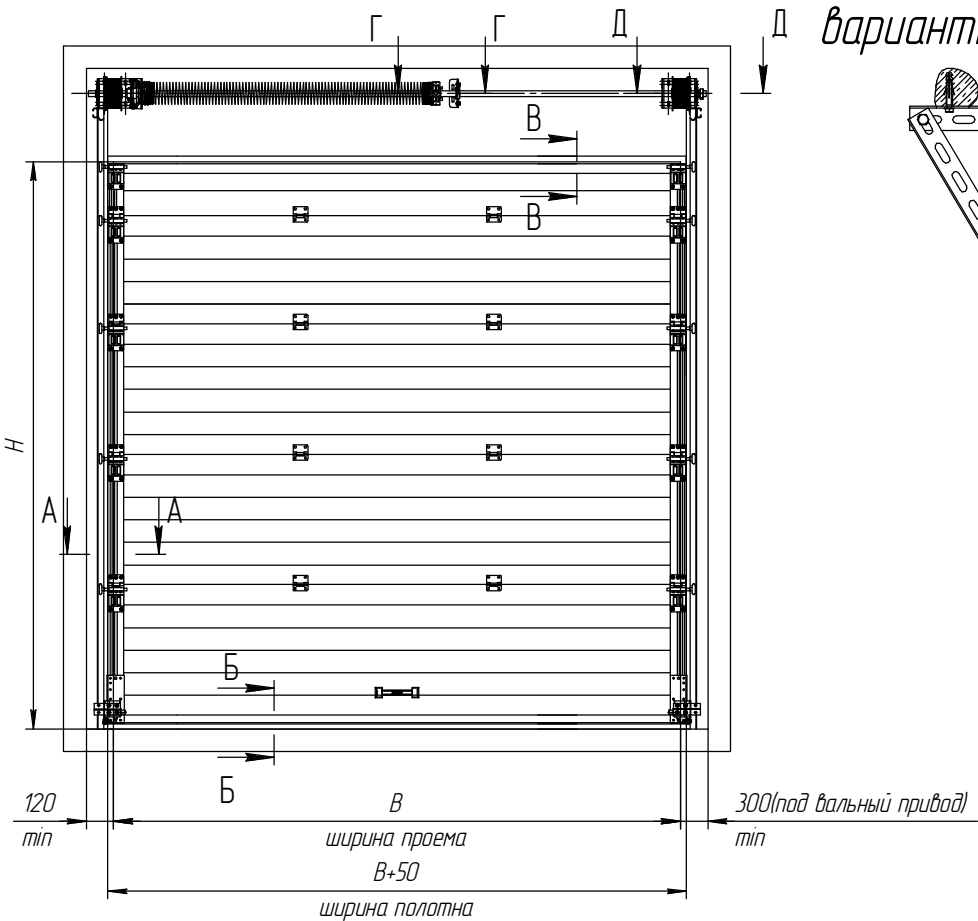


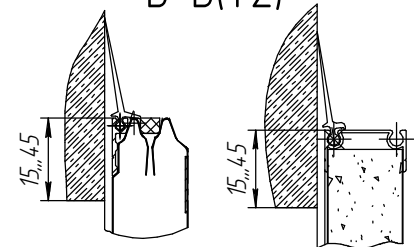
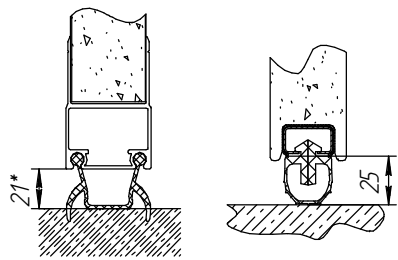
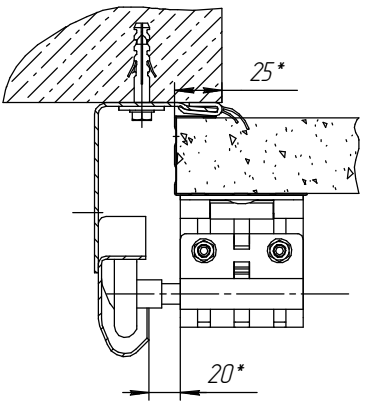
варианты крепления к потолку



A-A(1:2)

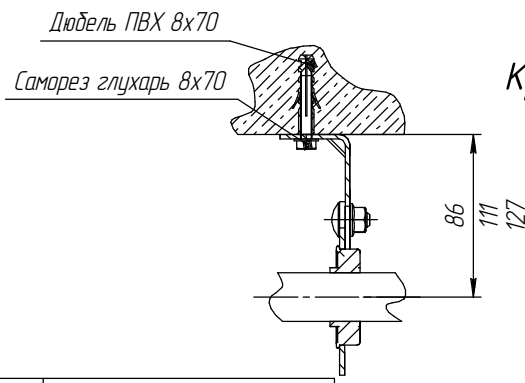
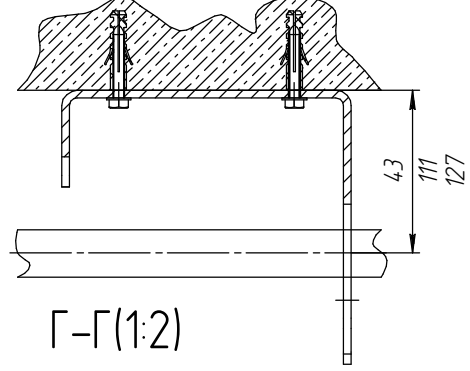
Б-Б(1:2)

В-В(1:2)

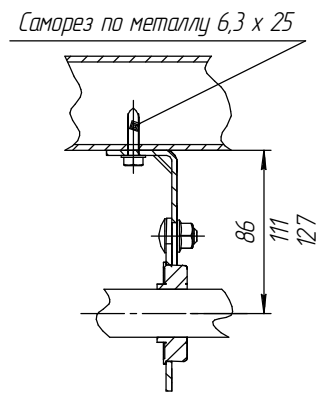


Д-Д(1:2)

Г-Г(1:2)
крепление к бетону



Г-Г(1:2)
крепление к металлу

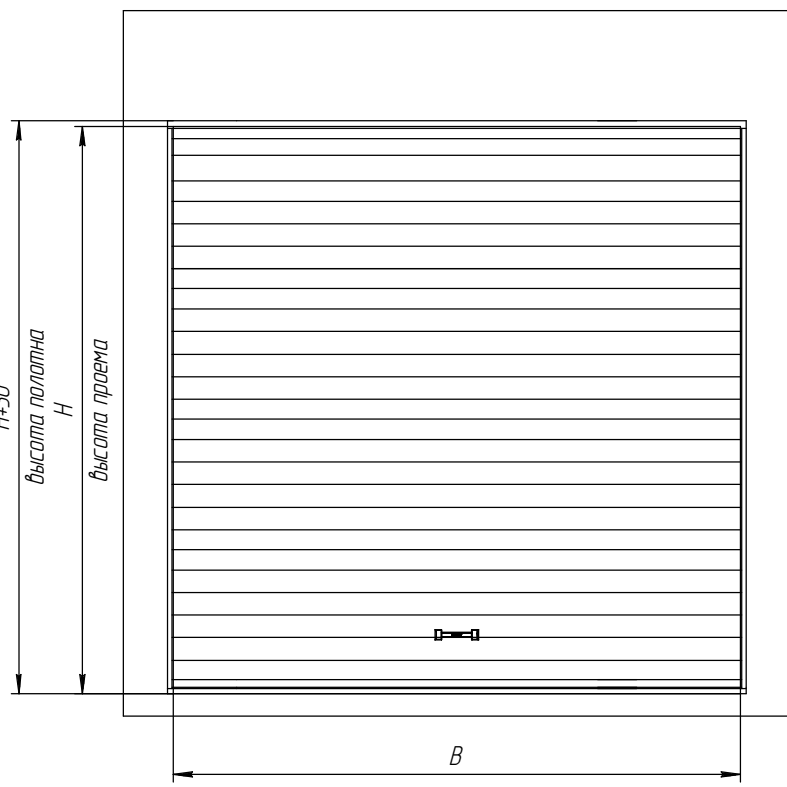
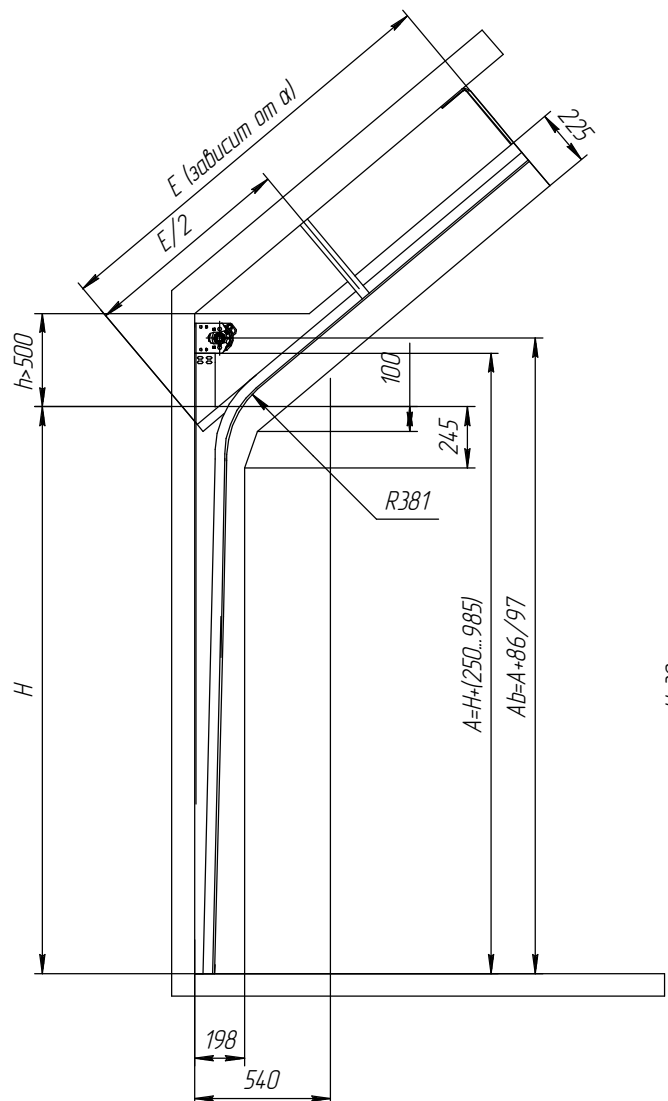


Высота проема (H), мм	до 3500** ; до 8000
Ширина проема (B), мм	до 6000** ; до 8000
Максимальная площадь щита, м ²	21** ; 48
Высота притолоки (h), мм	>500
Высота угловой стойки (A), мм	H+250...985

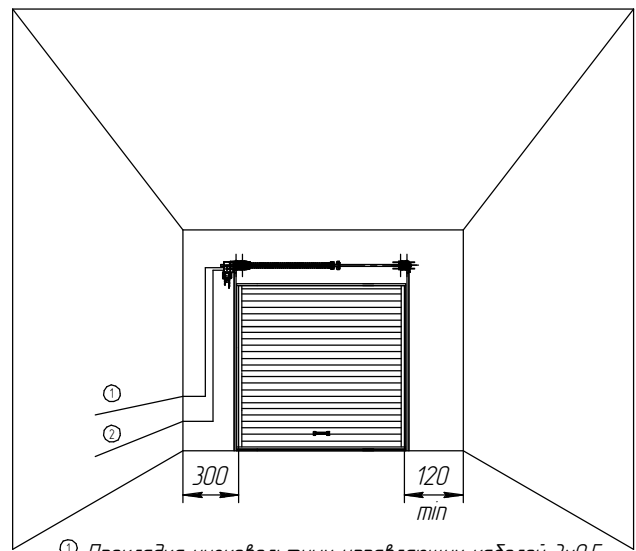
** - размеры для бытовых ворот, остальные - для промышленных

				SPV-GV.16.007		
Изм.	Лист	№ док.	Подп.	Дата	Секционные ворота:	
Разраб.					Лит.	Масса
Проб.					Лист	Листов
Согласован						
Исполн.						
Этб.						

Лист № 1 из 1
Справ. №
Лист № 1 из 1
Лист № 1 из 1
Лист № 1 из 1



Установка вального привода



- ① Прокладка низковольтных управляющих кабелей 3x0,5
- ② Прокладка питающего кабеля 3x1,5 230В (380В)

Высота проема (H), мм	до 3500**; до 8000
Ширина проема (B), мм	до 6000**; до 8000
Максимальная площадь щита, м ²	21**; 48
Высота притолоки (h), мм	>500
Высота угловой стойки (A), мм	H+250...985

** - размеры для бытовых ворот, остальные - для промышленных

				SPV-GV.16.007				
Изм.	Лист	№ док-м	Подп.	Дата	Секционные ворота:	Лит.	Масса	Масштаб
Разраб.					Стандартный наклонный подъем			1:1
Проб.						Лист	Листов	
Контр.								
Согласован								
Исполн.								
Этб.								

Перв. примен.

Справ. №

Лист и дата

Изд. № листа

Взам. инв. №

Лист и дата

Изд. № листа